

Логотип:
ХАККО
ОЧИСТИТЕЛЬ НАКОНЕЧНИКОВ FT-700

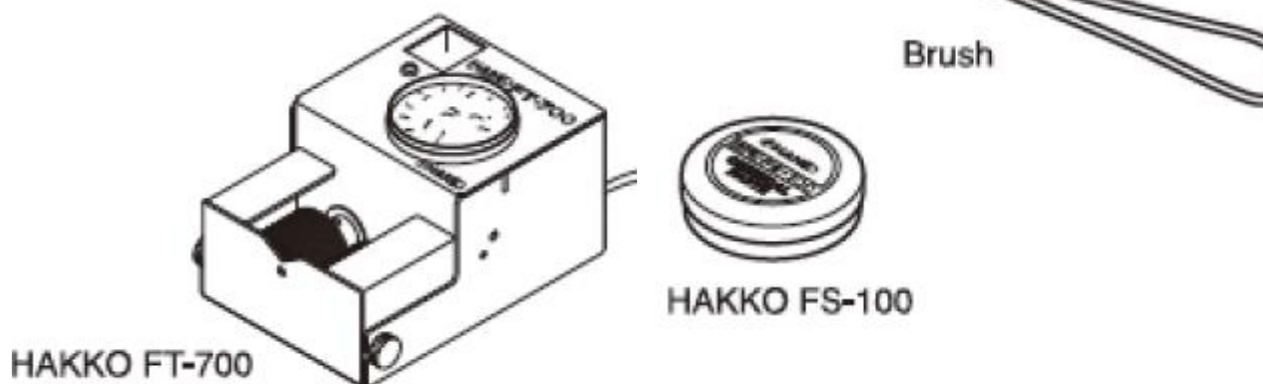
Руководство пользователя

Благодарим вас за приобретение очистителя наконечников ХАККО FT-700. Просим прочесть настоящее руководство до того, как приступить к использованию ХАККО FT-700. Просьба сохранять настоящее руководство, чтобы воспользоваться им в будущем.

1. ВЕДОМОСТЬ УПАКОВКИ И НАЗВАНИЯ ДЕТАЛЕЙ

Просьба свериться со списком и убедиться в том, что все нижеуказанные детали входят в состав упаковки.

Очиститель наконечников ХАККО FT-700 1
Паста ХАККО FS-100 1
Щетка 1



ОРИГИНАЛ	ПЕРЕВОД
Brush	Щетка

2. ХАРАКТЕРИСТИКИ

Название	ХАККО FT-700
Потребляемая мощность	4,5 Вт
Внешние габаритные размеры	70 (Ш) x 54 (В) x 101 (Г) мм
Масса	0.65 кг

ПРИМЕЧАНИЕ:

Характеристики и внешний вид могут быть изменены без предварительного уведомления.

3. ПРЕДУПРЕЖДЕНИЯ, ПРЕДОСТЕРЕЖЕНИЯ И ПРИМЕЧАНИЯ

ПРЕДУПРЕЖДЕНИЕ

В особо важные места настоящего руководства отмечены заголовками "предупреждение", "предостережение" и "примечание" для привлечения к ним внимания пользователя. Соответствующие определения приведены далее:

ПРЕДУПРЕЖДЕНИЕ: Несоблюдение пунктов с заголовком "ПРЕДУПРЕЖДЕНИЕ" может привести к нанесению серьезной травмы или к летальному исходу.

ПРЕДОСТЕРЕЖЕНИЕ: Несоблюдение пунктов с заголовком "ПРЕДОСТЕРЕЖЕНИЕ" может привести к нанесению травмы пользователю или к повреждению используемых элементов оборудования. Далее приведены два примера.

ПРИМЕЧАНИЕ: ПРИМЕЧАНИЕМ обозначается процедура или пункт, которые являются важными для описываемого процесса,

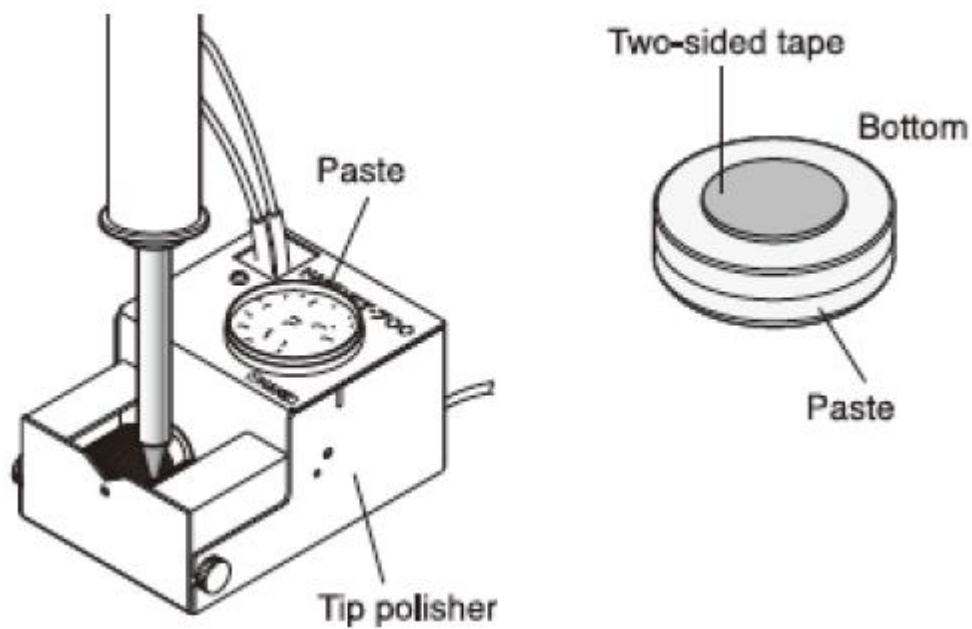
ПРИМЕР: ПРИМЕР приводится для демонстрации конкретного пункта процедуры или процесса.

Во избежание несчастных случаев или повреждения НАККО FT-700, соблюдайте следующие требования:

ПРЕДОСТЕРЕЖЕНИЕ

- Не изменяйте компоновку НАККО FT-700.
- Используйте только оригинальные сменные детали, производимые компанией НАККО.
- Не допускайте смачивания устройства водой и не касайтесь его мокрыми руками.
- Отсоединяя шнур питания, держитесь за штепсель, а не за провод.
- Будьте осторожны, не прищемляйте пальцы.
- Отключайте устройство от сети, если вы его не используете или оставляете без присмотра,
- Отключайте питание при замене деталей или хранении НАККО FT-700. • При использовании НАККО FT-700, не выполняйте действия, которые могут нанести физические повреждения или причинить вред здоровью.

4. ИСХОДНОЕ ПОЛОЖЕНИЕ



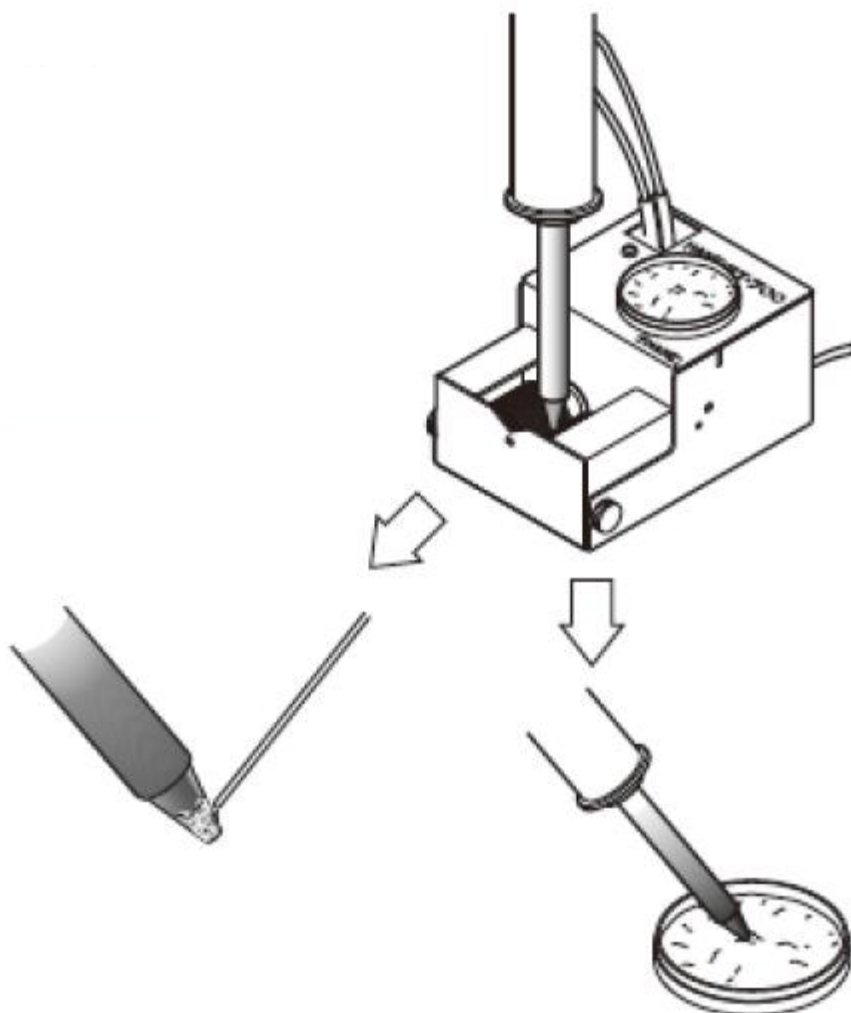
ОРИГИНАЛ	ПЕРЕВОД
Two-sided tape	Двусторонняя клейкая лента
Bottom	Дно
Paste	Паста
Paste	Паста
Tip polisher	Очиститель наконечников

5. ЭКСПЛУАТАЦИЯ

1. Поверните переключатель питания.
2. Проведите окисленным наконечником по полировочным щеткам для удаления оксидной пленки.

ПРИМЕЧАНИЕ:

Температура наконечника 300°C (512°F) является оптимальной для очистки.



3. Непосредственно после удаления оксидной пленки с помощью очистителя НАККО FT-700, выполните повторное лужение с помощью НАККО FS-100 или используемого проволочного припоя. Поскольку активность пасты НАККО FS-100 выше, чем у проволочного припоя, в процессе лужения частицы мелкодисперсного порошка чистого олова будут плавиться быстрее, что обеспечивает надлежащее качество повторного лужения.



Почерневший оксидированный наконечник Восстановленный наконечник

ПРИМЕЧАНИЕ:

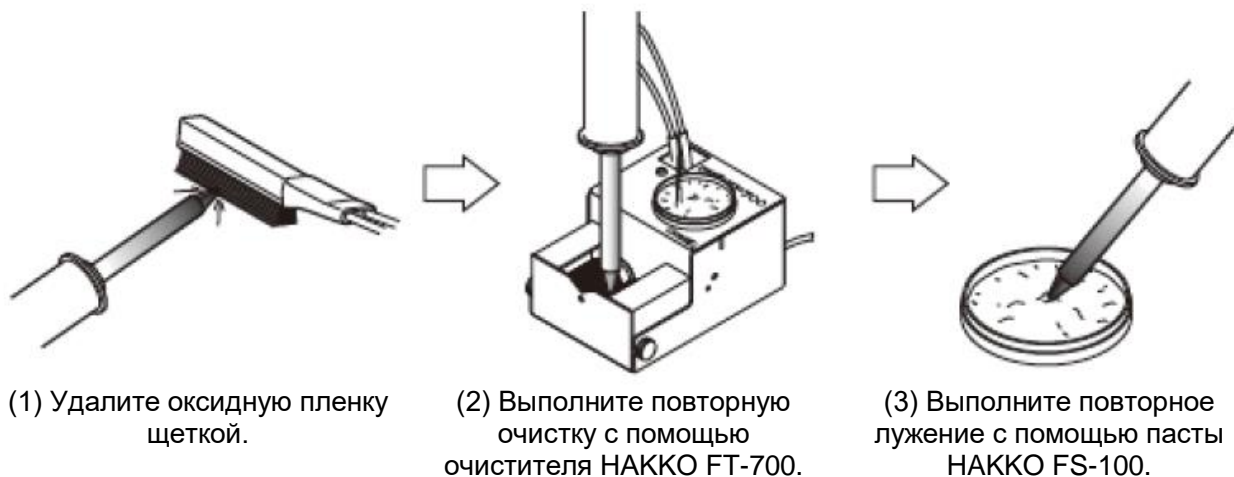
Когда температура наконечника достигает 400°C (752°F) и выше, даже после удаления оксидной пленки с помощью очистителя НАККО FT-700 наконечник останется черным, если на него сразу же не нанести припой.

ПРИМЕЧАНИЕ:

После применения пасты НАККО FS-100 удалите нанесенный припой с помощью очистителя НАККО FT- 700 или чистящей губки и т.п., и нанесите используемый проволочный припой до начала основных работ. Данная процедура предупреждает скопление флюса от НАККО FS- 100 на печатной плате, поскольку в пасте НАККО FS-100 больше флюса, чем в припое с флюсовым сердечником.

ПРИМЕЧАНИЕ:

С задачей удаления затвердевшей оксидной пленки иногда не справляется даже очиститель НАККО FT-700. В этом случае используйте прилагаемую щетку.

**ПРИМЕЧАНИЕ:**

После использования щетки на поверхности железного покрытия наконечника могут оставаться царапины. Не используйте щетку во всех случаях, но только тогда, когда оксидная пленка не может быть удалена с помощью очистителя НАККО FT-700.

ПРЕДОСТЕРЕЖЕНИЕ

Храните щетку в очистителе НАККО FT-700 ворсинками внутрь. В противном случае может существовать риск нанесения травмы.

6. ПЕРЕЧЕНЬ ДЕТАЛЕЙ

№ п/п	№ детали,	Название детали	Технические характеристики
1.	B3051	Щетка	
2.	B3052	Полировочная щетка	Комплект из 2 единиц
3.	FS100-01	Паста	

